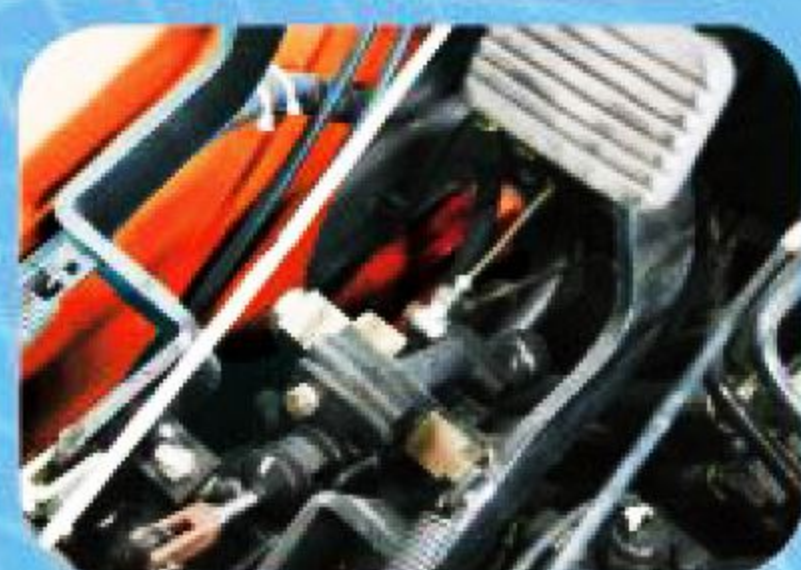


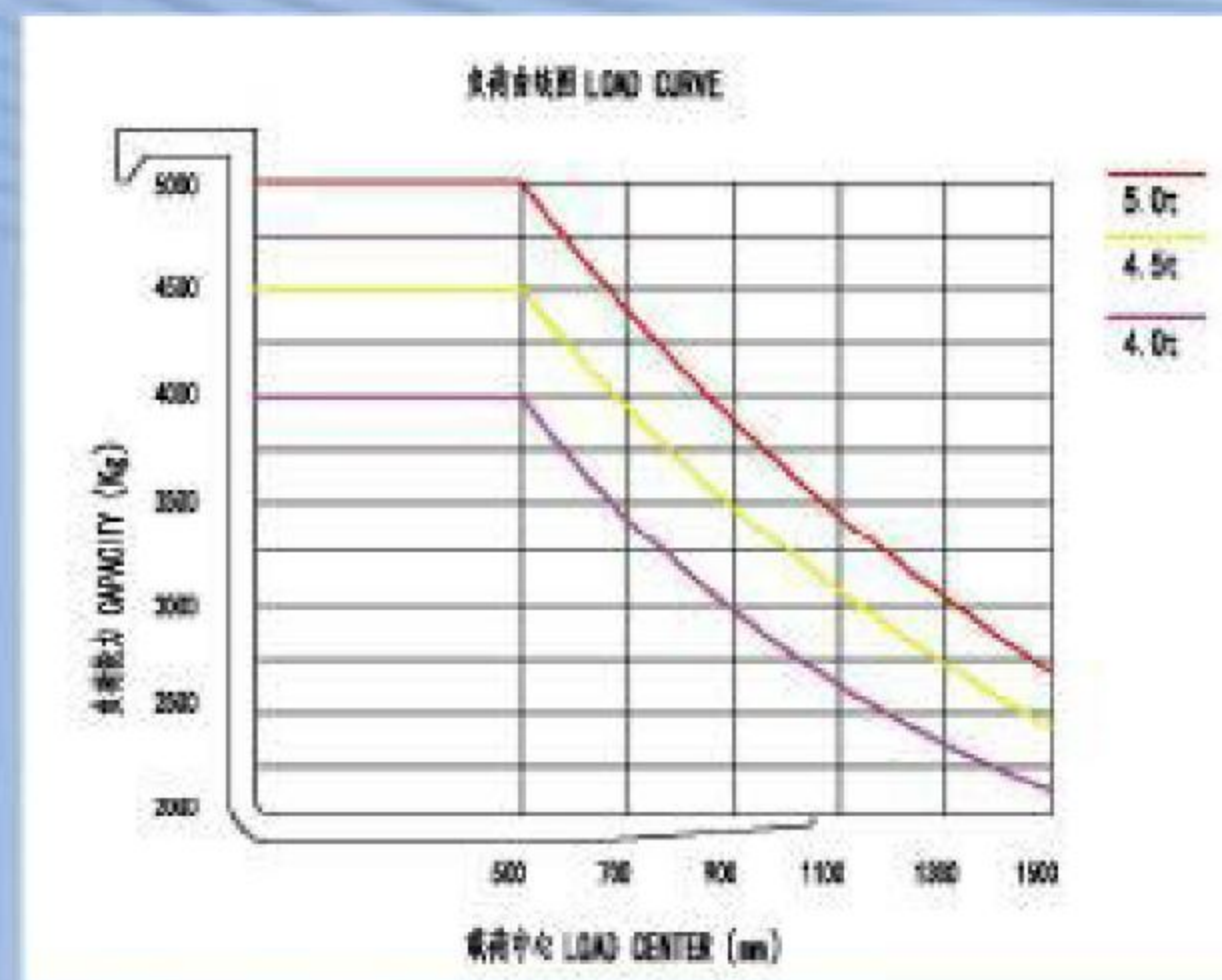
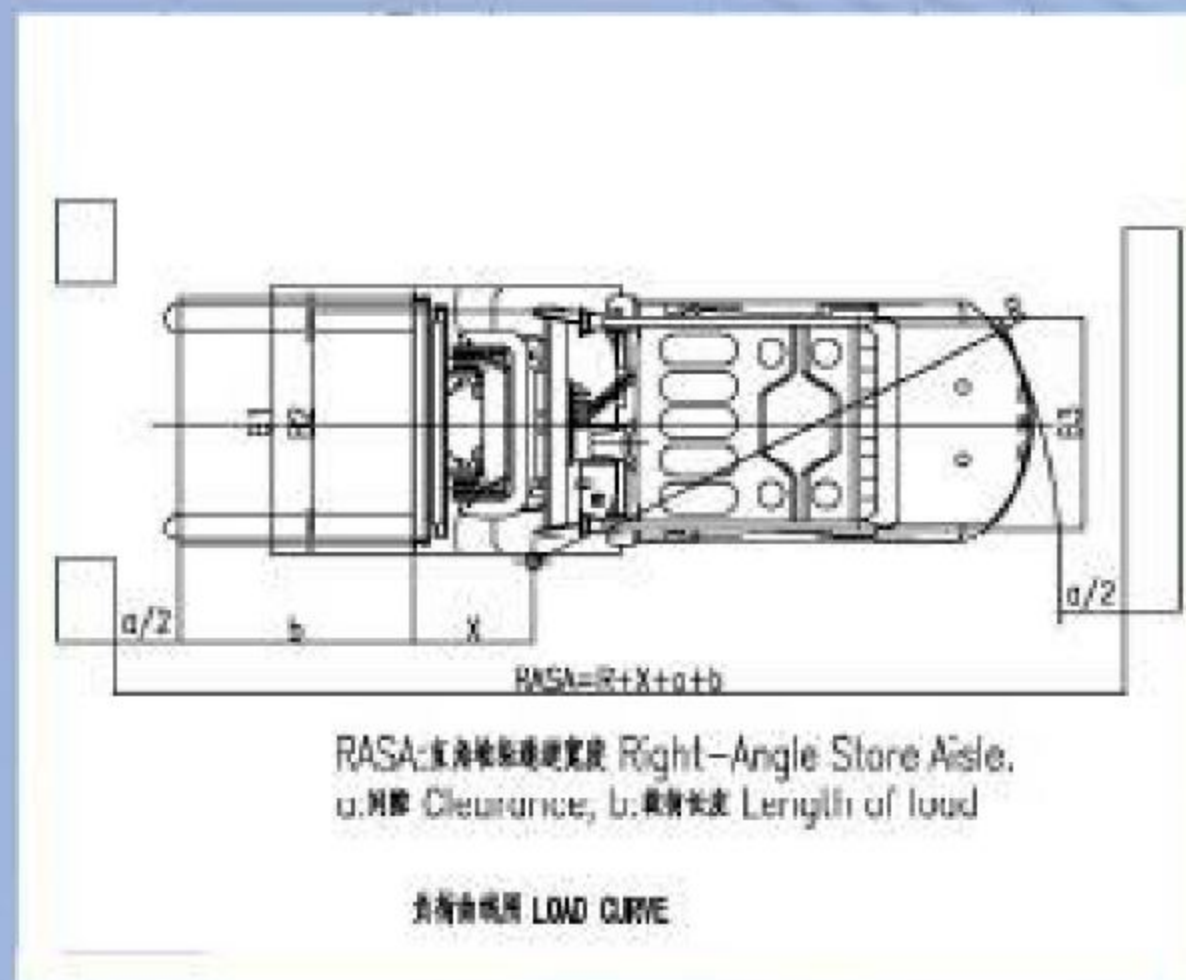
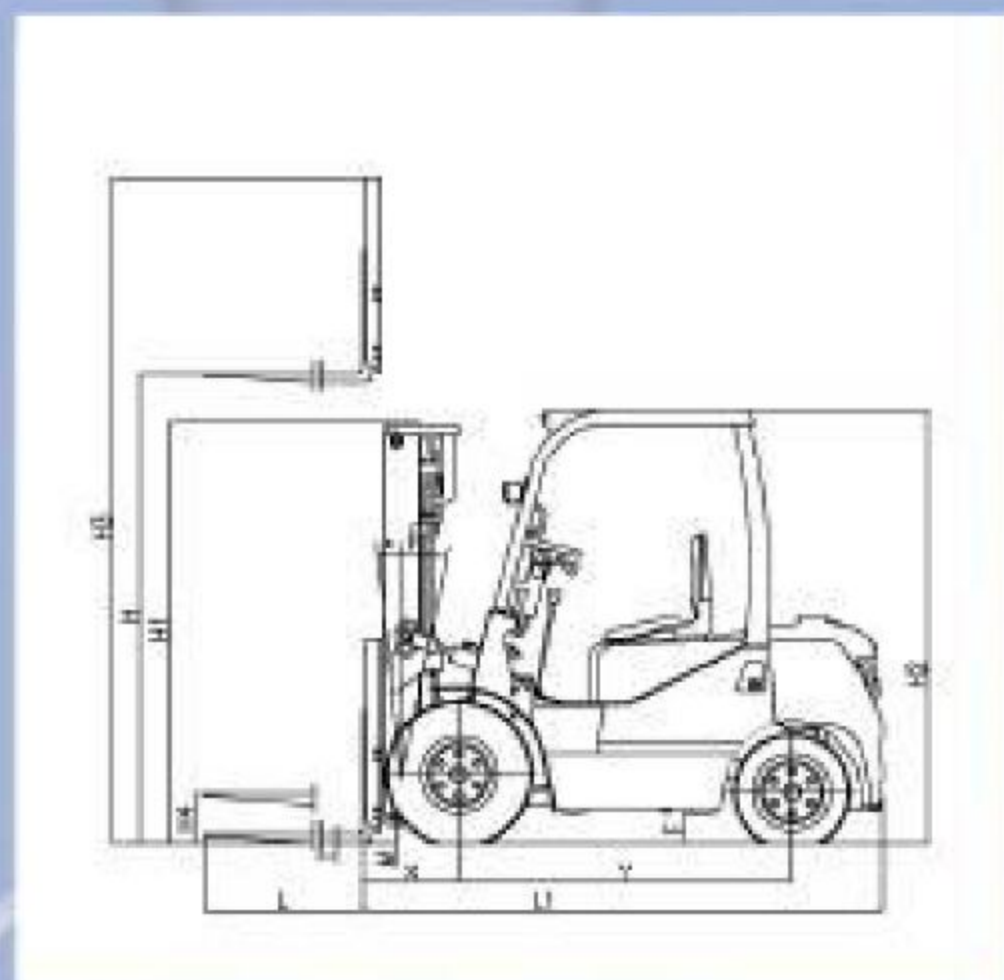
Diesel forklift truck

4.0-5.0Ton 柴油平衡重式叉车

Internal combustion counterbalanced
CPCD40S-50S



- **科学的人机工程设计**
Scientific ergonomic application
- **进口液压动力制动件**
Imported hydraulic brake elements
- **简洁可靠的机罩开启机构**
Easy-opened engine hood
- **方便进出集装箱**
Suitable for working in the container



		制造商 Manufacturer		SHANGHAI GP					
概述 General	1	型号 Model		CPCD40S	CPCD40	CPCD45	CPCD50S		
	2	额定载荷 Rated capacity		kg	4000	4000	4500	5000	
	3	载荷中心距 Load center		mm	500	500			
	4	换挡形式 Gearbox change speed type		液压 Hydraulic/ 机械 Mechanical					
	5	动力形式 Power type		柴油 Diesel					
	6	轮胎类型 Tire type	前 Front/ 后 Rear		充气胎 Pneumatic				
	7	货叉间距 (外侧) Fork outside spread	Min/Max	mm	280/1280	280/1380		300/1380	
	8	车轮 (X= 驱动轮) Wheels	前 Front/ 后 Rear		2/2				
尺寸 Dimensions	9	起升高度 Lift height		H	mm			3000	
	10	自由提升高度 Free lift height		H4	mm		150	155	
	11	货叉尺寸 Fork size		mm	1070 x140x50	1070x140x50	1070x140x55	1070x150x55	
	12	门架倾角 Mast tilt angle	前倾 / 后倾 Fwd/Bwd	α / β	deg				6/12
	13	全长 (不含货叉) Overall length (without fork)		L1	mm	2935	3091	3091	3125
	14	全宽 Overall width		B1	mm	1410	1485		
	15	门架高度 (货叉落地) Mast height fork lowered		H1	mm	2235	2390		
	16	货叉最大起升高度 Overall height fork raised		H3	mm	4273	4275		
	17	地面至护顶架高度 Overall height (overhead guard)		H2	mm	2190	2250		
	18	转弯半径 (外侧) Turning radius (outside)		R	mm	2800	2790		2830
	19	速度 Speed	行驶速度 Travel speed	满载 With load	km/h	19/18		15/14	
	20			空载 Without load	km/h	24/22		22/20	
	21		提升速度 Lifting speed	满载 With load	mm/sec	19/18		15/14	
	22			空载 Without load	mm/sec	450/400	480/450		480/430
	23	前悬距 Load distance (centerline of front axle to front face of forks)		X	mm	510	562	510	562
	24	轴距 Wheel base		Y	mm	1860	2000		
	25	轮距 Tread	前 Front	B2	mm	1160	1180		
	26		后 Rear	B3	mm	1100	1190		
	27	最小离地间隙 Min. Under-clearance (full load / no load)		最低点 (门架) Bottom of mast	M	mm			145/175
	28			车架 Bottom of frame	F	mm			180/190
	29	最大牵引力 Max. Drawbar pull			KN	>20		>21	
	30	最大爬坡能力 Max. Gradeability			%	≥15		≥20%	
重量 Weight	31 叉车自重 Self weight			kg	5380	6450	6770	7050	
轮胎 Tyre	32 前 Front	Size	Front	250-15-16R		300-15-18PR			
	33 后 Rear		Rear	7.00-12-12R		7.00-12-12PR			
制动 Brake	34 Brake	制动器 Brake	行车制动 Service	液压 - 踏板式 Hydraulic-Foot pedal					
			驻车制动 Parking	机械 - 手制动方式 Mechanical-Hand lever					
传动装置 Transmission	36	蓄电池 Battery	电压 Voltage / 容量 Capacity		2-12V/80AH				
		发动机 Internal combustion engine	型号 Model for option		1. 新柴 4D35/498BPG; 2. 潍柴 WEICHAI; 3. 洛柴 LUOCHAI; 4. 五十铃 ISUZU; 5. 洋马 YANMAR; 6. 帕金斯 PERKINS; 7. 道依茨 DEUTZ; 8. 三菱 MITSUBISHI				
		变速箱 Transmission	型号 Type		Hydraulic				
		39	挡位数 shift (前/后 Fwd/Rvs)		2/1				